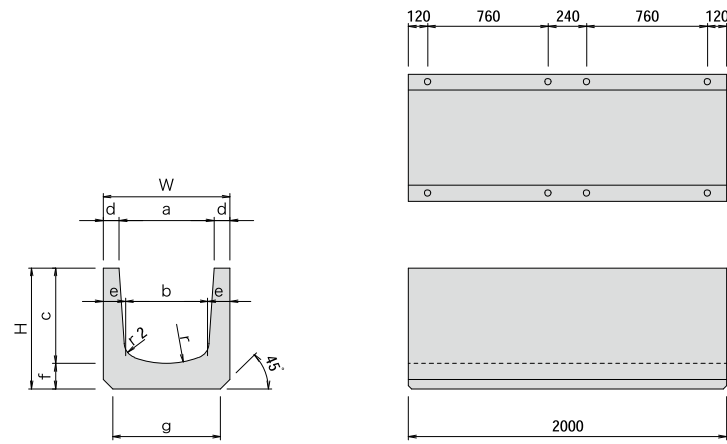


# マルチスリット側溝寸法表

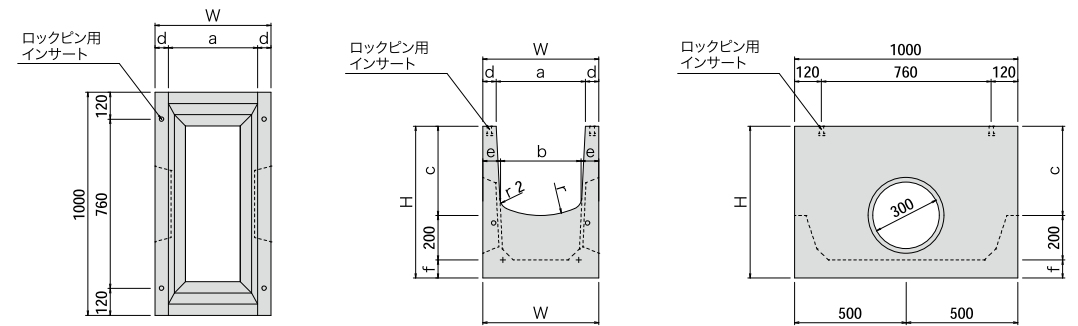


呼び名	W	H	a	b	c	d	e	f	g	r	r 2	参考質量 (kg)
200×200	300	280	200	160	200	50	70	80	260	200	50	237
200×300		380			300							298
200×400		480			400							358
200×500		580			500							416
250×250	350	330	250	210	250	50	70	80	310	250	50	289
300×300	400	380	300	260	300	50	70	80	340	300	50	337
300×400		480			400							395
300×500		580		500	80		473					
300×600		680		600	80		536					
300×700		790		700	90		649					
300×800		890		800	90		716					
300×900		995		900	95		830					
300×1000		1100		1000	100		935					
300×1100		1205		1100	105		1044					
300×1200		1310		1200	110		1159					
400×400	520	480	360	400	80	60	80	440	400	50	488	
400×500		580									500	555
400×600		690									600	647
400×700		790									700	744
400×800		890	800	816								
400×900		990	900	906								
400×1000		1090	1000	979								

呼び名	W	H	a	b	c	d	e	f	g	r	r 2	参考質量 (kg)	
500×500	620	590	500	460	500	60	80	90	540	500	50	639	
500×600		690		600	731								
500×700		790		700	803								
500×800		890		800	875								
500×900		990		900	947								
600×600	740	690	600	560	600	70	90	90	640	600	50	832	
600×700		790			700							909	
600×800		890			800							986	
600×900		990			900							1063	
700×700	840	790	700	660	700	70	90	90	740	700	100	982	
700×800		890		654	800		93					90	1089
700×900		995		648	900		96					95	1200
700×1000		1100		642	1000		99					100	1315
800×800	940	900	800	740	800	70	100	100	840	800	100	1206	
900×900	1060	1010	900	840	900	80	110	110	960	900	100	1514	
1000×1000	1180	1120	1000	940	1000	90	120	120	1080	1000	100	1857	

## 柵

側溝本体と同一の横幅であるため柵部のみ道路側にはみ出すことはありません。



呼び名	W	H	a	b	c	d	e	f	b 1	r	r 2	参考質量 (kg)
200	300	480	200	160	200	50	70	80	120	200	50	202
250	350	530	250	210	250	50	70	80	178	250	50	228
300	400	580	300	260	300	50	70	80	232	300	50	255
400	520	680	400	360	400	60	80	80	340	400	50	341
500	620	790	500	460	500	60	80	90	444	500	50	415
600	740	890	600	560	600	70	80	90	546	600	50	520