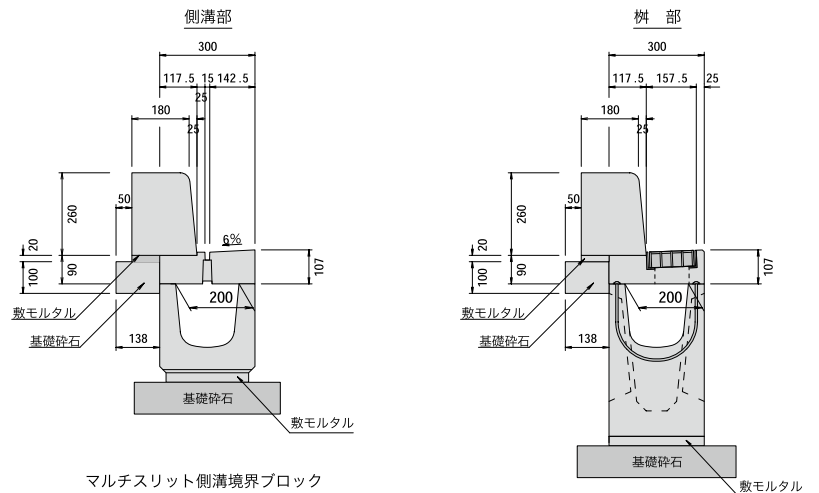


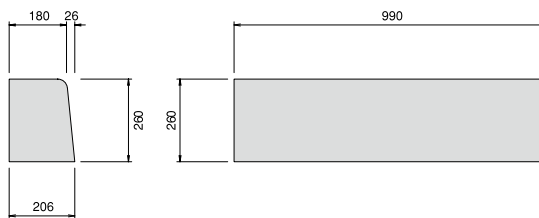
# NS<sub>1</sub>型

円形水路にくらべて  
安価です。

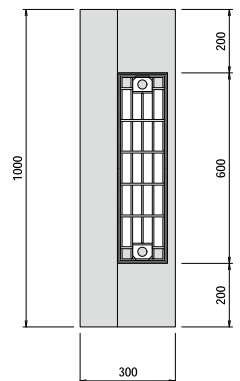
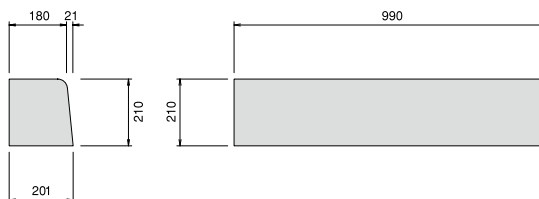


マルチスリット側溝境界ブロック

片面 H=300型



片面 H=250型



## 重量一覧表

呼 び 名		参考質量(kg)
NS1型	200	74
NS1型樹蓋	200	43
歩車道境界ブロック	片面 H=250型	93
歩車道境界ブロック	片面 H=300型	116