



島根県観光キャラクター「しまねっこ」  
©島根県

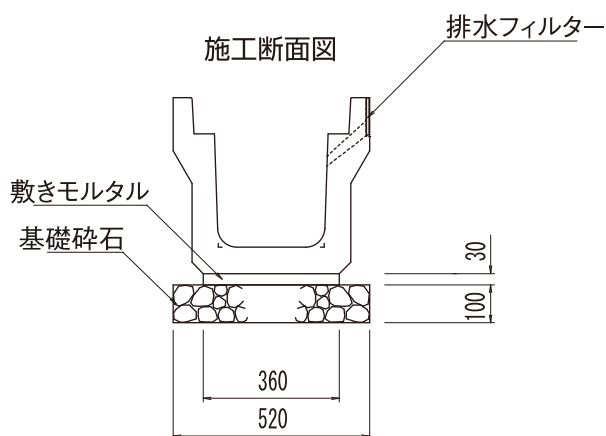
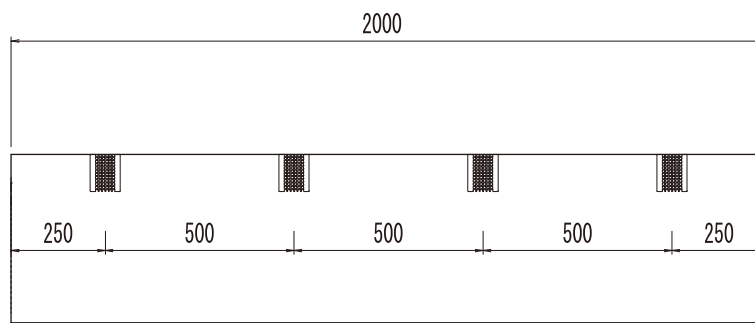
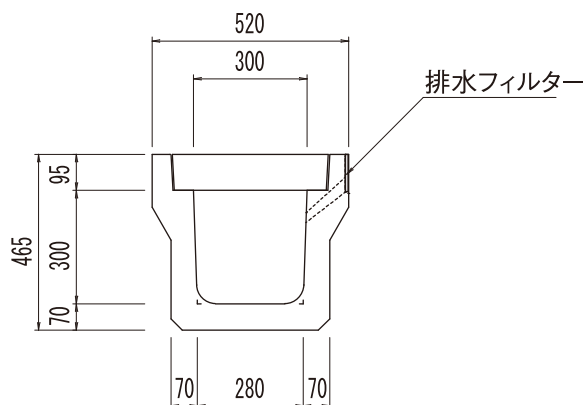
# しまね・ハツ・建設ブランド

## 道路用側溝

(道路用鉄筋コンクリート側溝)



道路用側溝(A型 3種 300A)



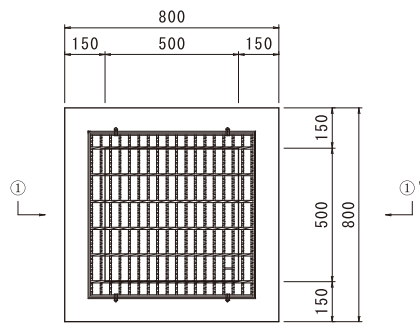
しまね・ハツ・建設ブランド  
排水フィルターを使用  
(登録番号 C-1501)

八束コンクリート工業株式会社

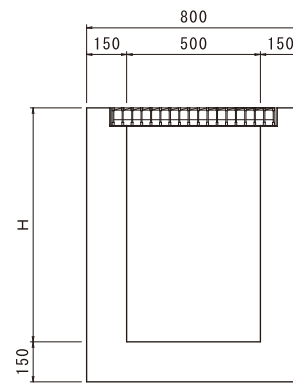
# プレキャスト集水枡

500<sup>□</sup>

平面図



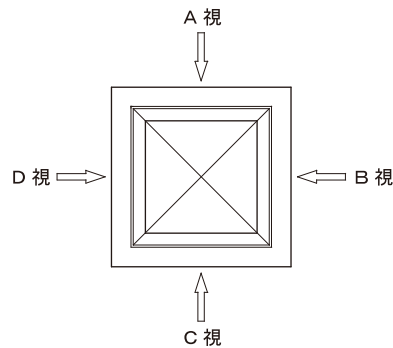
①-①'



- ※ Hは500~1000
- ※ グレーチングなし及び底版なしも対応致します。

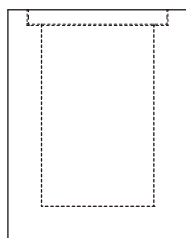
開口位置

平面図

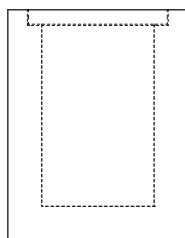


側面図

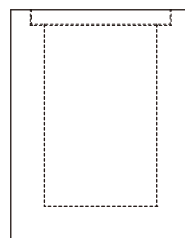
A視



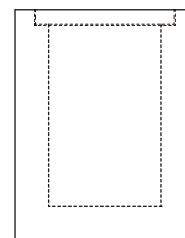
B視



C視



D視



## 八束コンクリート工業株式会社

本社  
松江中央営業所

島根県松江市宍道町佐々布1032  
島根県松江市東朝日町158-8

TEL.0852-66-0322  
TEL.0852-60-2771

FAX.0852-66-1271  
FAX.0852-60-2772